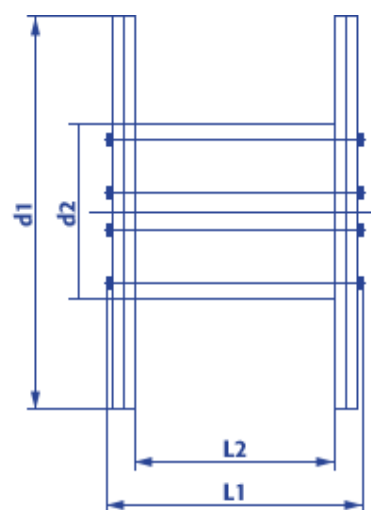


Einwegspule Standard Holz E207-70HT

Artikel Nr.:		E207-70HT
Flansch Ø:	d1	2000 mm
Kern Ø:	d2	1100 mm
Zentralbohrung Ø:	d4	90 mm
Breite über alles:	L1	1066 mm
Wickelbreite:	L2	950 mm
Spulengewicht ca.:		260 kg
Maximale Tragfähigkeit:		4500 kg



Kabeltrommel GmbH & Co. KG

Vertrieb und Marketing
Camp-Spich-Str. 55/59, 53842 Troisdorf
Tel.: 02241 2524-243, Fax.: 02241 2524-301
vertrieb@kabeltrommel.de