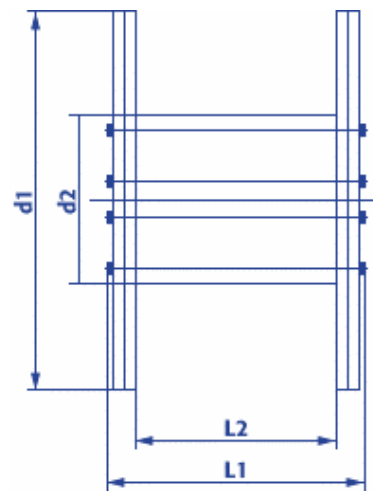


Spulen-Übersicht



d_1 = Flansch- \varnothing
 d_2 = Kern- \varnothing
 L_1 = Breite über alles
 L_2 = Wickelbreite

Mietspulen

Artikelnummer	Spulen-Nenngröße	Flansch-durchm. d_1	Kern-durchm. d_2	Breite über alles L_1	Wickelbreite L_2	Spulengewicht ca.	Maximale Tragfähigkeit	Netto-Verkaufspreis
		mm	mm	mm	mm	kg	kg	EURO
Kunststoff-Spulen								
30070	070	710	355	510	400	11	250	56,62
30080	080	800	400	510	400	16	350	73,58
30090	090	900	450	680	560	23	400	98,47
30100	100	1.000	500	704	560	32	500	115,98
Standard-Holzspulen								
10070	071	710	355	520	400	25	250	36,60
10080	081	800	400	520	400	31	400	46,34
10090	091	900	450	690	560	47	750	59,51
10100	101	1.000	500	710	560	71	900	85,05
10120	121	1.250	630	890	670	144	1.700	159,84
10140	141	1.400	710	890	670	175	2.000	192,49
10160	161	1.600	800	1.100	850	280	3.000	314,40
10180	181	1.800	1.000	1.100	840	380	4.000	408,14
10200	201	2.000	1.250	1.350	1.045	550	5.000	605,09
10220	221	2.240	1.400	1.450	1.140	710	6.000	784,94
10250	250	2.500	1.400	1.450	1.140	875	7.500	942,93
10251	251	2.500	1.600	1.450	1.130	900	7.500	942,93
10280	281	2.800	1.800	1.635	1.280	1.175	10.000	1.209,93
Eisenbereifte Holzspulen								
20070	078	710	355	520	400	28	250	42,13
20080	088	800	400	520	400	35	400	53,71
20090	098	900	450	690	560	51	750	68,46
20100	108	1.000	500	710	560	78	900	97,43
20120	120	1.250	630	890	670	165	1.700	182,47
20140	140	1.400	710	890	670	199	2.000	227,24
20160	160	1.600	800	1.100	850	309	3.000	359,16
20180	180	1.800	1.000	1.100	840	413	4.000	462,65
20200	200	2.000	1.000	1.350	1.060	600	5.000	670,40
20201	205	2.000	1.250	1.350	1.045	588	5.000	681,46
20220	220	2.240	1.120	1.350	1.050	750	6.000	850,24
20221	225	2.240	1.400	1.450	1.140	753	6.000	850,24
20250	255	2.500	1.400	1.450	1.140	923	7.500	1.013,77
20251	256	2.500	1.250	1.350	1.045	925	7.500	1.013,77
20280	285	2.800	1.800	1.635	1.280	1.240	10.000	1.291,83

Stand, November 2008

Die aufgeführten Preise verstehen sich zzgl. der gültigen Umsatzsteuer. Irrtümer und Änderungen vorbehalten.

Verkaufsspulen; Preise auf Anfrage

Artikelnummer	Spulen-Nenngröße	Flansch-durchm. d_1	Kern-durchm. d_2	Zentralbohrung. d_4	Breite über alles L_1	Wickelbreite L_2	Spulengewicht ca.	Maximale Tragfähigkeit
		mm	mm	mm	mm	mm	kg	kg
Kunststoff-Spulen bis 600 mm								
30390	390	390	125	56	445	415	2	80
30435	435	435	125	56	445	415	2,2	100
50005	005	500	150	56	404	444	3	100
30603	600 L	600	250	75	440	400	4,2	200

Stand, November 2008