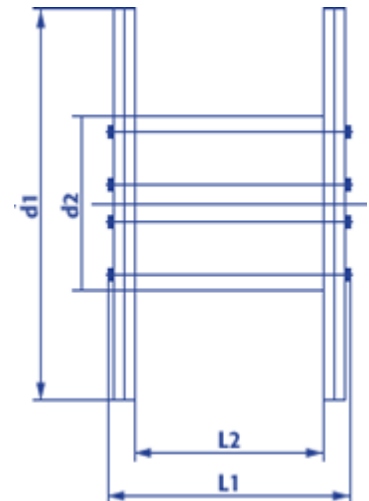


## Produktinformation Kunststoffspule Typ 100

- Robust, witterungsbeständig, stabil
- Geringes Gewicht
- Glatter Wickelraum
- Leichtes Handling
- Ideal auch für Innenräume
- Kostenlose Abholung, Reparatur und Entsorgung

<b>Artikel Nr.:</b>		<b>30100</b>
<b>Typ KTG:</b>		<b>100</b>
<b>Flansch Ø:</b>	<b>d1</b>	<b>1000 mm</b>
<b>Kern Ø:</b>	<b>d2</b>	<b>500 mm</b>
<b>Zentralbohrung Ø:</b>	<b>d4</b>	<b>80 mm</b>
<b>Breite über alles:</b>	<b>L1</b>	<b>704 mm</b>
<b>Wickelbreite:</b>	<b>L2</b>	<b>560 mm</b>
<b>Spulengewicht ca.:</b>		<b>32 kg</b>
<b>Maximale Tragfähigkeit:</b>		<b>500 kg</b>



**Gerne unterbreiten wir Ihnen auch ein individuelles Angebot für Kauf- und Exportspulen.**

**Sie finden die von Ihnen benötigten Abmessungen nicht in unserem Standard-Programm? Wir können Ihnen sicherlich weiterhelfen!**



Vertrieb und Marketing  
Camp-Spich-Str. 55/59, 53842 Troisdorf  
Tel.: 02241 2524-243, Fax.: 02241 2524-301  
vertrieb@kabeltrommel.de