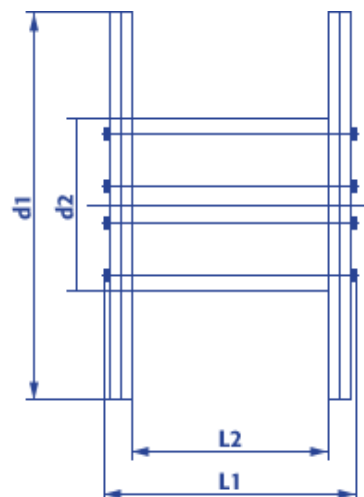


Produktinformation eisenbereifte Holzspule Typ 255

- Naturbelassenes, umweltfreundliches Holz
- Lange Haltbarkeit
- Hohe Tragfähigkeit
- Ideal für den Einsatz im Freien
- Robust, witterungsbeständig, stabil
- Sicheres Handling durch glatte Flanschanten
- Kostenlose Abholung, Reparatur und Entsorgung

| | | |
|----------------------------|----|--------------|
| Artikel Nr.: | | 20250 |
| Typ KTG: | | 255 |
| Flansch Ø: | d1 | 2.500 mm |
| Nabeninnen Ø: | d4 | 125 + 5,5 mm |
| Breite über alles: | L1 | 1.450 mm |
| Wickelbreite: | L2 | 1.140 mm |
| Spulengewicht ca.: | | 923 kg |
| Maximale Tragfähigkeit: | | 7.500 kg |



**Sie finden die von Ihnen benötigten Abmessungen nicht in unserem Standard-
Programm? Wir können Ihnen sicherlich weiterhelfen!**



Kabeltrommel GmbH & Co. KG

Vertrieb und Marketing
Camp-Spich-Str. 55/59, 53842 Troisdorf

Tel.: 02241 2524-243, Fax.: 02241 2524-301
vertrieb@kabeltrommel.de