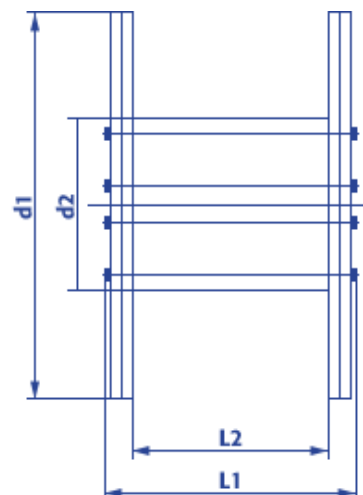


Produktinformation eisenbereifte Holzspule Typ 256

- Naturbelassenes, umweltfreundliches Holz
- Lange Haltbarkeit
- Hohe Tragfähigkeit
- Ideal für den Einsatz im Freien
- Robust, witterungsbeständig, stabil
- Sicheres Handling durch glatte Flanschanten
- Kostenlose Abholung, Reparatur und Entsorgung

Artikel Nr.:		20251
Typ KTG:		256
Flansch Ø:	d1	2.500 mm
Kern Ø:	d2	1.250 mm
Nabeninnen Ø:	d4	125 + 5,5 mm
Breite über alles:	L1	1.350 mm
Wickelbreite:	L2	1.045 mm
Spulengewicht ca.:		925 kg
Maximale Tragfähigkeit:		7.500 kg



**Sie finden die von Ihnen benötigten Abmessungen nicht in unserem Standard-
Programm? Wir können Ihnen sicherlich weiterhelfen!**



Kabeltrommel GmbH & Co. KG

Vertrieb und Marketing
Camp-Spich-Str. 55/59, 53842 Troisdorf

Tel.: 02241 2524-243, Fax.: 02241 2524-301
vertrieb@kabeltrommel.de