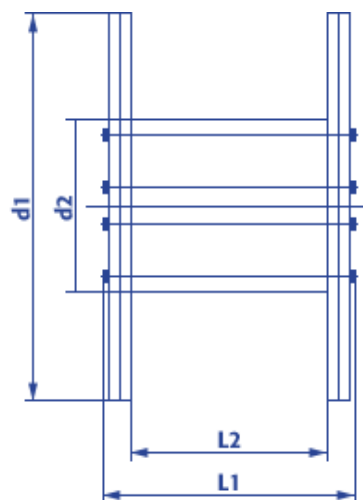


# Technische Spezifikationen verwaltunglose Kunststoffspule 390-125-56-445-415

|                           |           |                            |
|---------------------------|-----------|----------------------------|
| <b>Artikel:</b>           |           | <b>30390/30391</b>         |
| <b>Flansch Ø:</b>         | <b>d1</b> | <b>390 mm</b>              |
| <b>Kern Ø:</b>            | <b>d2</b> | <b>125 mm</b>              |
| <b>Zentralbohrung Ø:</b>  | <b>d4</b> | <b>56 mm</b>               |
| <b>Breite über alles:</b> | <b>L1</b> | <b>445 mm</b>              |
| <b>Wickelbreite:</b>      | <b>L2</b> | <b>415 mm</b>              |
| <b>Wickelvolumen:</b>     |           | <b>44,8 dm<sup>3</sup></b> |
| <b>Tragfähigkeit:</b>     |           | <b>80 kg</b>               |
| <b>Spulengewicht:</b>     |           | <b>2 kg</b>                |
| <b>Farbe:</b>             |           | <b>Dunkelgrau/Schwarz</b>  |
| <b>Material:</b>          |           | <b>PP</b>                  |
| <b>Temperaturbereich:</b> |           | <b>-30°C bis + 60°C</b>    |



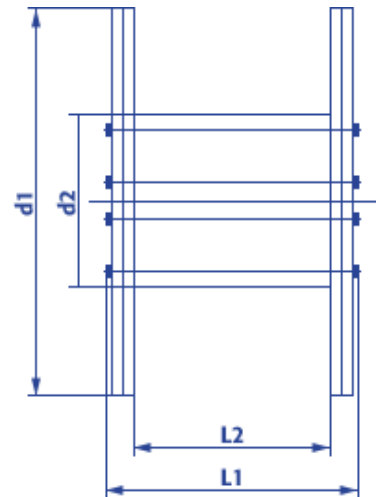
Vertrieb und Marketing  
Camp-Spich-Str. 55/59, 53842 Troisdorf  
Tel.: 02241 2524-243, Fax.: 02241 2524-301  
vertrieb@kabeltrommel.de

# Data-sheet

## non-administered plastic reel

### 390-125-56-445-415

|                        |    |                      |
|------------------------|----|----------------------|
| Article:               |    | 30390/30391          |
| Flange Ø:              | d1 | 390 mm               |
| Barrel Ø:              | d2 | 125 mm               |
| Centre hole Ø:         | d4 | 56 mm                |
| Overall width:         | L1 | 445 mm               |
| Width between flanges: | L2 | 415 mm               |
| Winding volume:        |    | 44,8 dm <sup>3</sup> |
| Carrying capacity:     |    | 80 kg                |
| Weight:                |    | 2 kg                 |
| Colour:                |    | Dunkelgrau/Schwarz   |
| Material:              |    | PP                   |
| Temperature range:     |    | -30°C bis + 60°C     |



Vertrieb und Marketing  
Camp-Spich-Str. 55/59, 53842 Troisdorf  
Tel.: 02241 2524-243, Fax.: 02241 2524-301  
vertrieb@kabeltrommel.de