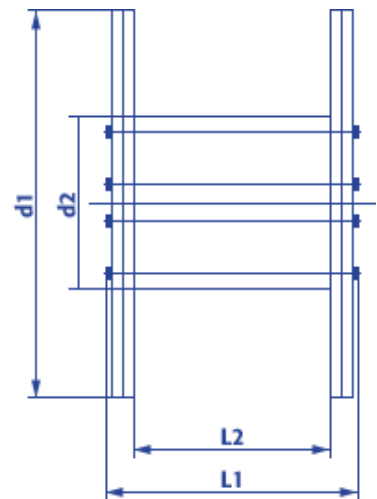


Technische Spezifikationen

Kunststoffspule 600-250-75-440-400

Artikel:		30601
Flansch Ø:	d1	600 mm
Kern Ø:	d2	250 mm
Zentralbohrung Ø:	d4	75 mm
Breite über alles:	L1	440 mm
Wickelbreite:	L2	400 mm
Wickelvolumen:		93,4 dm³
Tragfähigkeit:		200 kg
Spulengewicht:		4,2 kg
Farbe:		Dunkelgrau/Schwarz
Material:		PP
Temperaturbereich:		-30°C bis + 60°C



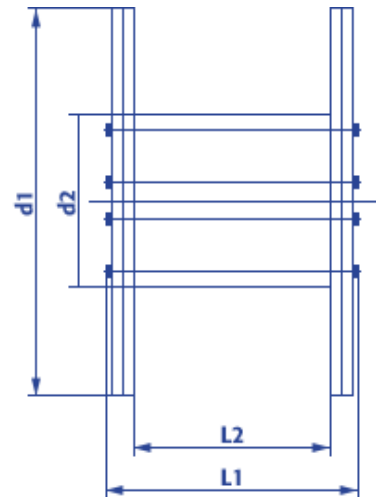
Vertrieb und Marketing
Camp-Spich-Str. 55/59, 53842 Troisdorf
Tel.: 02241 2524-243, Fax.: 02241 2524-301
vertrieb@kabeltrommel.de

Data-sheet

non-administered plastic reel

Kunststoffspule 600-250-75-440-400

Article:		30601/30600
Flange Ø:	d1	600 mm
Barrel Ø:	d2	250 mm
Center hole Ø:	d4	75 mm
Overall width:	L1	440 mm
Width between flanges:	L2	400 mm
Winding volume:		93,4 dm ³
Carrying capacity:		200 kg
Weight:		4,2 kg
Colour:		Dunkelgrau/Schwarz
Material:		PP
Temperature range:		-30°C bis + 60°C



Vertrieb und Marketing
Camp-Spich-Str. 55/59, 53842 Troisdorf
Tel.: 02241 2524-243, Fax.: 02241 2524-301
vertrieb@kabeltrommel.de